

ELEMENT KOMPENSUJĄCY CIŚNIENIE (STAL SZLACHETNA)

DA 284 | IP66



Foto: Wygląd wewnętrzny

> Bardzo wysoki stopień ochrony
> Półprzepuszczalna membrana

> Odporny na korozję
> Neutralny dla żywności

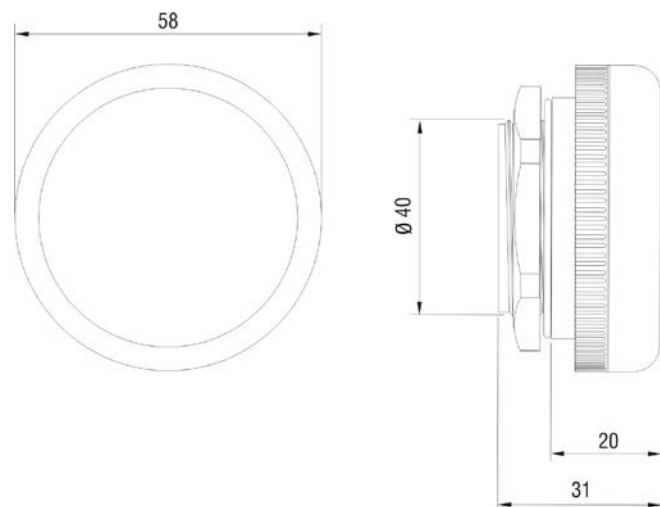
Wskutek wahań temperatury wewnątrz i na zewnątrz szaf i obudów o wyższej szczelności powstają różnice ciśnień. Podciśnienie w szafie zasysa pył i wilgoć przez uszczelki w drzwiach. Ponieważ wilgoć nie może się uwolnić, wytwarza się kondensat. Element kompensujący ciśnienie z serii DA 284 jest łatwy w montażu i umożliwia wyrównanie ciśnienia zachowując klasę ochrony IP 66. Półprzepuszczalna membrana umożliwia odprowadzenie powietrza i wilgoci z szafy do otoczenia. W przeciwnym kierunku przepuszczane jest jedynie suche powietrze – wilgoć i pył są zatrzymywane przez membranę.



DANE TECHNICZNE

Montaż	gwint M40 x 1,5 z nakrętką
Siła dokręcania	5 Nm
Głębokość	ok. 9 mm
Uszczelka	pierścień uszczelniający NBR
Filtr	membrana półprzepuszczalna
Przepuszczalność powietrza	1200 l/h przy różnicy ciśnień min. 70 mbar
Wymiary	Ø 58 mm x 31 mm
Pozycja pracy	dowolna
Temperatura pracy i składowania	-45 do +80 °C (-49 do +176 °F)
Aprobacje	EAC

Instrukcja montażu: Wywiercić otwór Ø 40,5^{+0,5} mm w ścianie szafy i zamocować nakrętką element wyrównania ciśnienia. Zwrócić należy uwagę, by pierścień uszczelniający znajdował się na zewnętrznej stronie ściany szafy. W większych szafach i w szafach z dużą ilością podzespołów elektronicznych zaleca się montaż dwóch lub więcej elementów wyrównania ciśnienia w górnej części szafy naprzeciwko siebie.



Nr art.	Stal szlachetna	Stopień ochrony	Opakowanie	Ciężar (ok.)
28401.0-00	V2A (DIN 1.4305 / AISI 303) ¹	IP66 (EN 60529) / IPX9K (EN 40050-9)	1 sztuka	0,2 kg
28401.0-02	V4A (DIN 1.4404 / AISI 316L)	IP66 (EN 60529) / IPX9K (EN 40050-9)	1 sztuka	0,2 kg

¹ V2A nie jest odporny na wodę morską