

Radiateur réalisation spéciale Ex CREX 020 (T3)

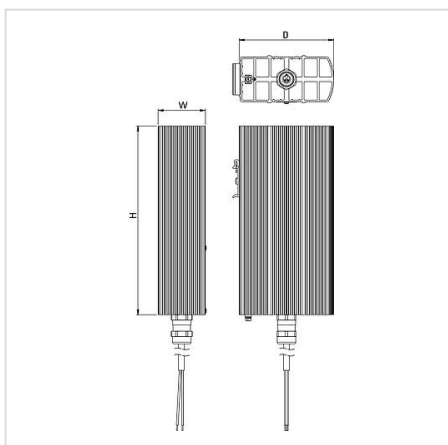
HOME > CATÉGORIES > ZONE ATEX > RADIATEUR RÉALISATION SPÉCIALE EX CREX 020 (T3)

Le radiateur compact par convection de classe de température T3 (200 °C max.) à utiliser dans les atmosphères explosibles. Empêche la formation de condensat, les fluctuations de température et le gel. Utilisé dans les boîtiers de transmetteurs de mesure et dans les armoires de distribution.

CREX 020

- Pour atmosphères explosibles
- Grande surface de convection de chaleur
- Montage sur rail ou à vis
- Prêt à être raccordé
- Sans entretien
- Classe de température T3

GALERIA PRODUKTU WRAZ Z PRZYKŁADOWYMI REALIZACJAMI



DOCUMENTS

 Fiche signalétique [Kliknij aby pobrać](#)

N° Descriptif**N° de référence**

1	Radiateur EX type CREx 020 AC 230 V, 50 W, classe de temp. T3, fixation par clip	5.02031.0-00
2	Radiateur EX type CREx 020 AC 230 V, 50 W, classe de temp. T3, fixation par vis	5.02031.0-10
3	Radiateur EX type CREx 020 AC 230 V, 100 W, classe de temp. T3, fixation par clip	5.02032.0-00
4	Radiateur EX type CREx 020 AC 230 V, 100W, classe de temp. T3, fixation par vis	5.02032.0-10
5	Radiateur EX type CREx 020 AC 230 V, 150W, classe de temp. T3, fixation par clip	5.02033.0-00
6	Radiateur EX type CREx 020 AC 230 V, 150W, classe de temp. T3, fixation par vis	5.02033.0-10
7	Radiateur EX type CREx 020 AC 230 V, 200W, classe de temp. T3, fixation par clip	5.02034.0-00
8	Radiateur EX type CREx 020 AC 230 V, 200W, classe de temp. T3, fixation par vis	5.02034.0-10
9	Radiateur EX type CREx 020 AC 230 V, 250W, classe de temp. T3, fixation par vis	5.02035.0-10

